

Видеорегистратор F-NR-108PE

ПАСПОРТ ИЗДЕЛИЯ



Видеорегистратор F-NR-108PE является сетевым видеорегистратором.

■ Особенности и функции

- Видеосжатие H.265+/H.265/H.264+/H.264
- Входная пропускная способность до 60 Мбит/с, выходная пропускная способность до 60 Мбит/с
- IP-видеовходы: до 8 каналов
- Возможность декодирования: до 4 каналов 1080p
- Одновременный вывод HDMI / VGA

■ Формат сжатия и запись видео

- Стандарт сжатия H.265+: экономия места на диске, снижение затрат на 75 %
- Запись видео для всех каналов с разрешением до 6 Мп

■ Хранение и воспроизведение

- Воспроизведение видео с разрешением 4 Мп 2 канала, воспроизведение видео с разрешением 1080p 4 канала
- 1 SATA интерфейс (до 8 ТБ каждый HDD)

■ Интеллектуальные функции

- Обнаружение пересечения линии, обнаружение вторжения с помощью аналитики камеры
- Интеллектуальный поиск для выбранной области в видео; интеллектуальное воспроизведение для улучшения эффективности воспроизведения
- Автоматический поиск и добавление IP-камер после активации устройства

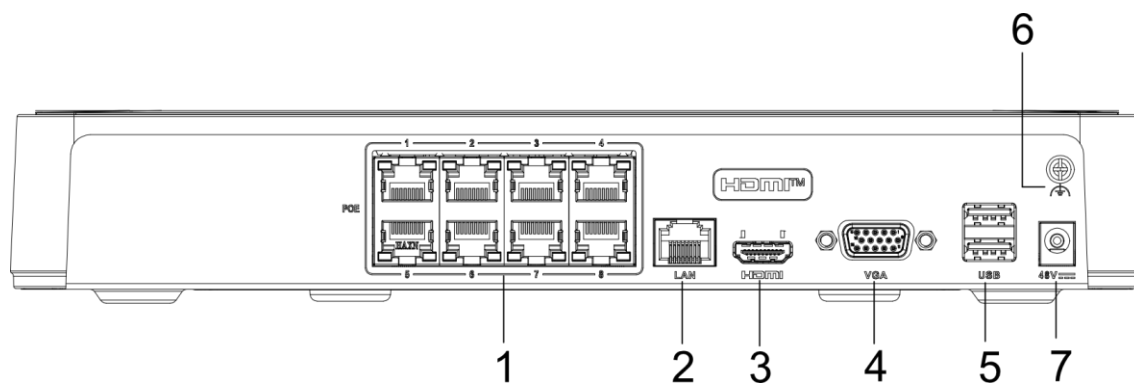
■ Сеть и Ethernet

- 8 независимых сетевых PoE-интерфейсов с поддержкой увеличенной дальности передачи до 300м
- 1 auto 10M/100M порт Ethernet
- Приложение для удобного сетевого управления

▪ Спецификации

Видео и аудио	
IP-видеовход	8 каналов Разрешение до 6 Мп
Входная пропускная способность	60 Мбит/с
Выходная пропускная способность	60 Мбит/с
Выход HDMI	1 канал, 1920 × 1080p / 60 Гц, 1600 × 1200 / 60 Гц, 1280 × 1024 / 60 Гц, 1280 × 720 / 60 Гц
Выход VGA	1 канал, 1920 × 1080p / 60 Гц, 1600 × 1200 / 60 Гц, 1280 × 1024 / 60 Гц, 1280 × 720 / 60 Гц
Режим вывода видео	Одновременный вывод HDMI / VGA
Декодирование	
Видеосжатие	H.265+ / H.265 / H.264+ / H.264
Разрешение при записи	6 Мп / 4 Мп / 3 Мп / 1080p / UXGA / 720p / VGA / 4CIF / DCIF / 2CIF / CIF / QCIF
Синхронное воспроизведение	4 канала
Производительность декодирования	4 канала @ 1080p (30 к/с) или 2 канала @ 4 Мп (30 к/с) или 1 канал @ 6 Мп (30 к/с)
Тип потока	Видео, видео и аудио
Сеть	
Удаленное подключение	16
Сетевые протоколы	TCP / IP, DHCP, DNS, DDNS, NTP, SMTP, UPnP™, RTSP, ONVIF
Сетевой интерфейс	1, RJ45 auto 10/100M Ethernet
PoE	
Интерфейсы	8, RJ45 auto 10/100M Ethernet
Питание	≤ 75 Вт
Стандарты	IEEE 802.3 af/at
Вспомогательные интерфейсы	
SATA	1 SATA-интерфейс
Емкость	До 8 ТБ каждый накопитель
Тревожный вход / выход	—
USB-интерфейс	Задняя панель: 2 × USB 2.0
Основное	
Питание	DC 48 В, 1.8 А *Адаптер 220/48В входит в комплект поставки.
Потребляемая мощность	≤ 10 Вт
Рабочая температура	От -10 до +55 °С
Рабочая влажность	От 10 до 90 %
Размеры	285 × 210 × 48 мм (11.2 × 8.3 × 1.9")
Масса	≤ 1 кг

■ Интерфейсы

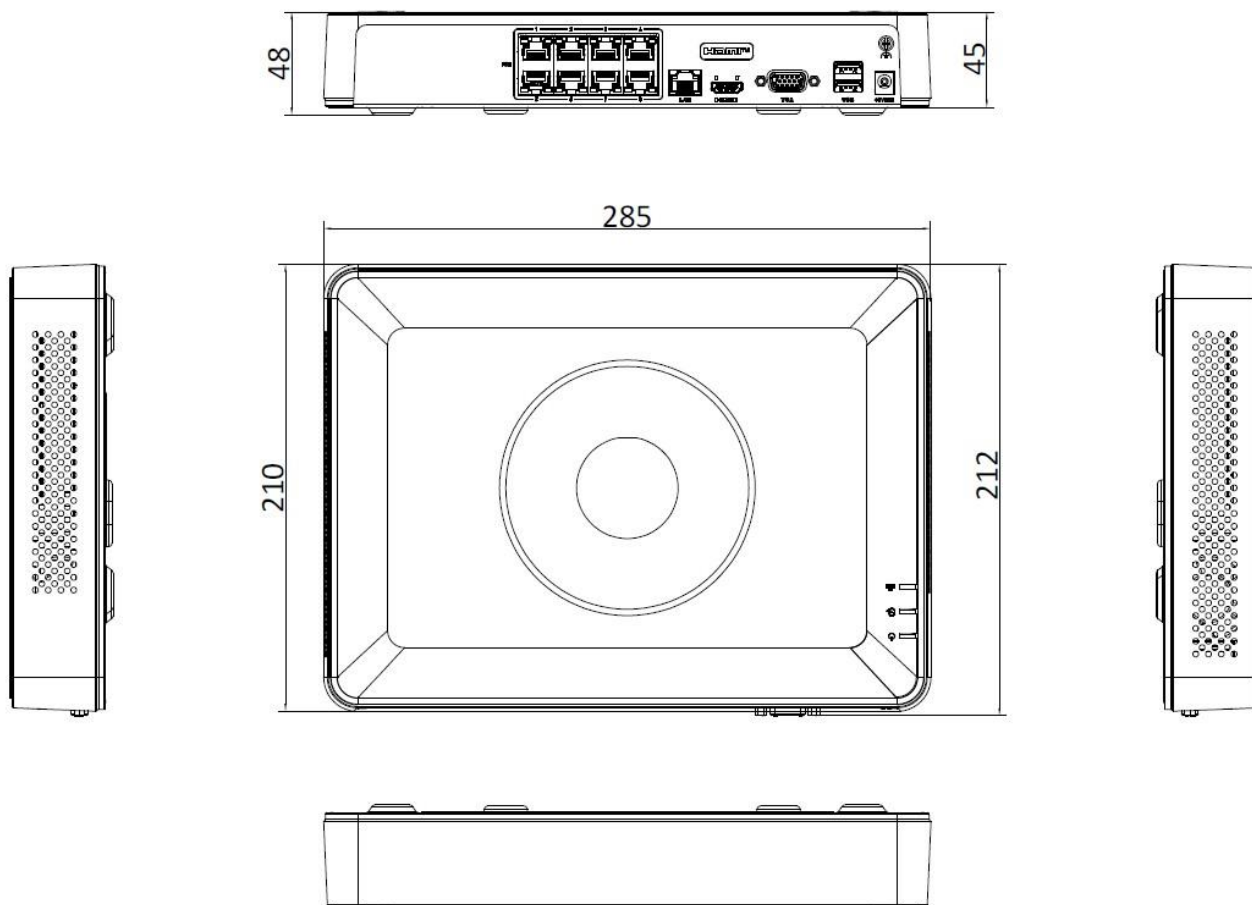


№	Описание	№	Описание
1	Сетевые интерфейсы с функцией PoE	5	USB
2	LAN	6	Заземление
3	HDMI	7	Питание
4	VGA		

■ Доступные модели

F-NR-108PE

▪ Размеры (ед. изм.: мм)



scale/1:1;Unit/mm

Правила эксплуатации

1. Устройство должно эксплуатироваться в условиях, обеспечивающих возможность работы системы охлаждения. Во избежание перегрева и выхода прибора из строя не допускается размещение рядом с источниками теплового излучения, использование в замкнутых пространствах (ящик, глухой шкаф и т. п.). Рабочий диапазон температур: от минус 10 до плюс 55 °С.
2. Все подключения должны осуществляться при отключенном электропитании.
3. Запрещена подача на входы устройства сигналов, не предусмотренных назначением этих входов, это может привести к выходу устройства из строя.
4. Не допускается воздействие на устройство температуры свыше плюс 55 °С, источников электромагнитных излучений, активных химических соединений, электрического тока, а также дыма, пара и других факторов, способствующих порче устройства.
5. Конфигурирование устройства лицом, не имеющим соответствующей компетенции, может привести к некорректной работе, сбоям в работе, а также к выходу устройства из строя.
6. Не допускаются падения и сильная тряска устройства.
7. Рекомендуется использование источника бесперебойного питания, во избежание воздействия скачков напряжения или нештатного отключения устройства.

Для получения информации об установке и включении устройства, пожалуйста, обратитесь к Краткому руководству пользователя соответствующего устройства.